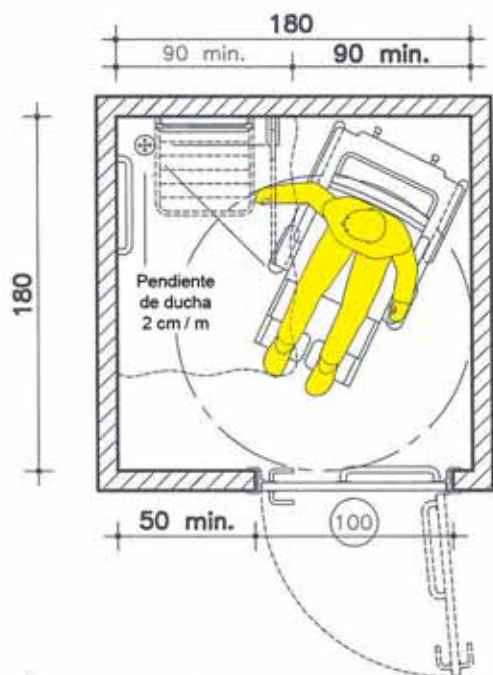


¿Cómo hacer...? Una ducha accesible

Para las personas de movilidad reducida es preferible que el cuarto de baño tenga **una ducha en lugar de una bañera**, en la que es más difícil entrar y salir.

LA DUCHA

- El **suelo** de la ducha debe estar **nivelado con el resto del pavimento del cuarto de baño** para facilitar la aproximación con la silla de ruedas. En su perímetro no existirán bordes hundidos o salientes.
- Los planos inclinados que se formen para facilitar el desagüe no superarán el **2%** de inclinación. Además el suelo de la ducha debe ser **antideslizante**.
- El espacio ocupado por la ducha tendrá al menos **90 cm** de ancho x **120 cm** de fondo. Si el recinto es de uso exclusivo de la ducha será de **180 cm x 180 cm** para facilitar las maniobras con la silla de ruedas.



Vista en planta de ducha accesible

- En este último caso la puerta del recinto debe abrir hacia fuera o ser corredera y tener un ancho de paso de al menos **80 cm**. Se abrirá con una manilla para facilitar su apertura y cierre a personas con difi-



cultades de manipulación. El cerrojo no requerirá el giro de la muñeca, será fácil de usar y podrá abrirse desde fuera para poder auxiliar a la persona en caso de caída.

- Frente a la ducha – preferiblemente frente a la pared en la que está colocada la grifería – debe existir un área libre de obstáculos de **80 cm** de ancho y **120 cm** de fondo, en el que pueda colocarse la persona en silla de ruedas.

SILLA Y ASIENTO

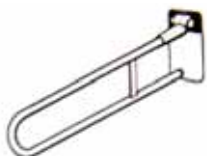
- Algunas personas de movilidad reducida no pueden ponerse de pie o tienen dificultades de equilibrio y necesitan ducharse sentados, por ello **se debe contar siempre con un taburete, con una silla de ducha o con un asiento de ducha fijo a la pared**. Todos pueden adquirirse en las tiendas de ortopedia.
- **La silla de ducha** es una silla de ruedas de plástico y es importante que ésta tenga reposabrazos desmontables para facilitar la transferencia desde la cama o desde la silla de ruedas.
- Hay distintos tipos de **asientos de ducha**, si bien se recomienda la instalación de asientos con patas. Éstos son más seguros porque el peso de la persona se reparte entre la pared y el suelo. También es útil que el asiento sea abatible, para que pueda recogerse cuando la ducha sea utilizada por personas sin movilidad reducida.



→ • El asiento abatible debe tener un ancho y fondo mínimos de **45 cm** e instalarse a una altura entre **45 y 50 cm**, que es la altura media del asiento de la silla de ruedas. El grifo y la alcachofa deben ser fáciles de coger desde el asiento. Para ello, se fijará en la pared lateral a la de la grifería, a una distancia de **25 cm**.

BARRAS DE APOYO

- En la misma pared del grifo debe existir una barra de apoyo fija que sirve para hacer la transferencia desde la silla de ruedas al asiento. Esta será horizontal y se instalará junto al asiento a una altura entre **70 y 75 cm**. También existirá una barra fija vertical que servirá para regular la altura de la alcachofa, su borde inferior se colocará a una altura entre **120 y 140 cm**.
- Al otro lado del asiento -lado de acercamiento con la silla de ruedas- se colocará una barra de apoyo abatible, estará a la misma altura de la barra fija y a una distancia de **75 cm** de ésta.



Barra de apoyo abatible

GRIFO

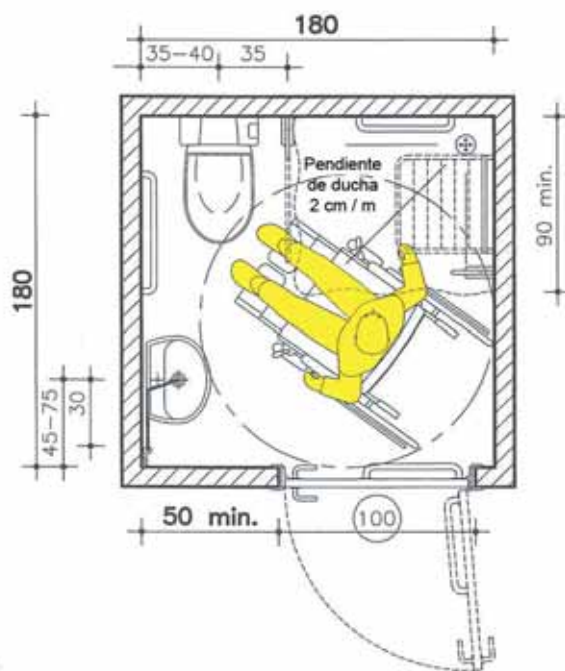
- El grifo será monomando y se instalará entre la barra fija horizontal y la barra vertical a una altura entre **90 y 100 cm**. Es conveniente que se instale un modelo que permita graduar la temperatura.

MAMPARA

- Es preferible que la ducha tenga una cortina en lugar de una mampara para facilitar la introducción en la misma a personas de movilidad reducida. En caso de instalar una mampara será preferiblemente plegable y sin carril en el suelo, porque éste dificulta el acercamiento con la silla de ruedas.

ACCESORIOS

- La jabonera, el toallero y todos los accesorios que dan servicio a la ducha se instalarán a una altura de entre **70 y 120 cm** y cercanos al alcance de la mano desde el asiento. ■



Vista en planta de cuarto de baño accesible

RESUMEN

DUCHA	
Ancho de paso de puerta	80 cm
Dimensiones del recinto	180 x 180 cm
Ancho y fondo de la ducha	90 y 120 cm
Ancho y fondo del espacio de acercamiento	80 y 120 cm
ASIENTO DE DUCHA	
Ancho y fondo mínimos	45 y 45 cm
Altura del asiento	45 - 50 cm
Distancia entre el asiento y pared de la grifería	25 cm
BARRAS DE APOYO	
Altura de barras de apoyo horizontales (fija y abatible)	70 - 75 cm
Distancia entre barras horizontales	Max 75 cm
Altura del borde inferior de la barra vertical	120 - 140 cm
OTROS ACCESORIOS	
Altura de grifo monomando	90 - 100 cm
Altura de accesorios	70 - 120 cm
Cortina o mampara plegable	



Para más información:
accesibilidad@predif.net

